

Anwenderhandbuch

TesiMon Touch Monitor TM1700

Teilenummer: 80 860.553

Version: 1

Datum: 28.04.2004

Gültig für: TM1700

Version

1

Datum

28.04.2004

Änderungen

Erstausgabe

Dieses Handbuch ist einschließlich aller darin enthaltenen Abbildungen urheberrechtlich geschützt. Jede Drittverwendung dieses Handbuchs, die von den urheberrechtlichen Bestimmungen abweicht, ist verboten. Die Reproduktion, Übersetzung sowie die elektronische und fotografische Archivierung und Veränderung bedarf der schriftlichen Genehmigung der Firma Sutron electronic GmbH. Zuwiderhandlungen verpflichten zu Schadenersatz.

Sutron electronic behält sich jegliche Änderungen, die dem technischen Fortschritt dienen, vor.

Gesamtinhaltsverzeichnis

1	Wichtige Hinweise	1-1
	1.1 Symbole	1-1
	1.1.1 Allgemeine Symbole	1-1
	1.1.2 Spezifische Symbole	1-1
	1.2 Sicherheitshinweise	1-2
	1.3 Bestimmungsgemäßer Gebrauch	1-2
	1.4 Zielgruppe	1-2
2	Einbau und Inbetriebnahme.....	2-1
	2.1 Auspacken	2-1
	2.2 Montage	2-1
	2.2.1 Maße der Frontplatte	2-2
	2.2.2 Montageausschnitt.....	2-3
	2.2.3 Seitenansicht, Einbautiefe	2-4
	2.3 Anschließen	2-5
	2.3.1 Touchscreen (Option) und VGA	2-5
	2.3.2 Versorgungsspannung 100 - 240 V	2-6
	2.4 Einschalten	2-6
	2.5 Identifizierung.....	2-6
3	Bedien- und Anzeigeelemente.....	3-1
	3.1 Tasten OSD / Power	3-2
	3.2 Status-LED.....	3-2
	3.3 Touchscreen	3-3
	3.3.1 Touchscreen-Treiber installieren	3-3
	3.3.2 Touchscreen kalibrieren	3-3
	3.4 Display	3-4
4	Geräteschnittstellen	4-1
	4.1 Steckerbelegung	4-1
	4.2 Schirmung von D-SUB-Steckverbindungen.....	4-3
5	Wartung und Pflege	5-1
	5.1 Frontplatte.....	5-1
6	Technische Daten.....	6-1
A	Index	A-1

1 Wichtige Hinweise

1.1 Symbole

In diesem Handbuch werden Symbole verwendet, um Sie auf Hinweise und Gefahren aufmerksam zu machen.

1.1.1 Allgemeine Symbole

**Gefahr**

Dieses Symbol wird benutzt, wenn es durch ungenaues Befolgen oder Nichtbefolgen von Anweisungen zu Personenschäden kommen kann.

**Hinweis**

Dieses Symbol kennzeichnet Anwendungsratschläge oder ergänzende Hinweise.

**Verweis auf Informationsquelle**

Dieses Symbol kennzeichnet Verweise auf weiterführende Informationsquellen zu dem aktuellen Thema.

1.1.2 Spezifische Symbole

Die nachfolgenden Symbole kennzeichnen spezifische Gefahrenzustände, die zu Maschinen- und Personenschäden bis hin zum Tod des Bedieners führen können.

**Gefahr durch elektrische Spannung****Gefahr durch Verätzung****Gefahr durch Gift****Gefahr durch Explosion****Gefahr durch Feuer****Gefahr durch infrarotes Licht**



Gefahr durch elektrostatische Ladung

1.2 Sicherheitshinweise

- Lesen Sie dieses Handbuch, bevor Sie das Bediengerät in Betrieb nehmen. Bewahren Sie dieses Handbuch an einem, für alle Benutzer jederzeit zugänglichen, Platz auf.
- Der einwandfreie und sichere Betrieb des Produktes setzt einen sachgemäßen Transport, sachgerechte Lagerung, Aufstellung und Montage sowie sorgfältige Bedienung voraus.
- Dieses Anwenderhandbuch enthält die wichtigsten Hinweise, um das Bediengerät sicherheitsgerecht zu betreiben.
- Das Anwenderhandbuch, insbesondere die Sicherheitshinweise, sind von allen Personen zu beachten, die mit dem Bediengerät arbeiten.
- Bitte beachten Sie die für den Einsatzort geltenden Regeln und Vorschriften zur Unfallverhütung
- Die Installation und Bedienung darf nur von ausgebildetem und geschultem Personal erfolgen.

1.3 Bestimmungsgemäßer Gebrauch

- Das Bediengerät ist ausgelegt für den Einsatz im Industriebereich.
- Das Bediengerät ist nach dem Stand der Technik und den anerkannten sicherheitstechnischen Regeln gebaut. Dennoch können bei der Verwendung Gefahren bzw. Beeinträchtigungen an der Maschine oder an anderen Sachwerten entstehen.
- Das Bediengerät erfüllt die Anforderungen der EMV-Richtlinien und harmonisierten europäischen Normen. Jede Veränderung am System kann das EMV-Verhalten beeinflussen.

1.4 Zielgruppe

Alle Projektier-, Programmier-, Installations-, Inbetriebnahme-, Betriebs- und Wartungsarbeiten in Verbindung mit dem Automatisierungssystem dürfen nur von geschultem Personal ausgeführt werden (z.B. Elektrofachkräfte, Elektroingenieure).

Das Projektier- und Programmierpersonal muss mit den Sicherheitskonzepten der Automatisierungstechnik vertraut sein.

Das Bedienpersonal muss im Umgang mit der Steuerung unterwiesen sein und die Bedienungsanweisungen kennen.

Das Installations-, Inbetriebnahme- und Wartungspersonal muss eine Ausbildung besitzen, die zu Eingriffen am Automatisierungssystem berechtigt.

2 Einbau und Inbetriebnahme

2.1 Auspacken

Packen Sie alle Teile sorgfältig aus und überprüfen Sie den Inhalt auf sichtbare Transportschäden. Überprüfen Sie ebenfalls, ob die Lieferung mit den Angaben auf dem Lieferschein übereinstimmt.

Wenn Sie Transportschäden oder Unstimmigkeiten feststellen, setzen Sie sich bitte unverzüglich mit unserer Verkaufsabteilung in Verbindung.

2.2 Montage



Beim Einbau müssen Sie umlaufend einen Freiraum von mindestens 30 mm berücksichtigen, um eine ausreichende Luftzirkulation zu gewährleisten.



Beachten Sie bei horizontalem Einbau des Bediengeräts, dass es durch zusätzliche Wärmequellen unterhalb des Bediengeräts zu einem Hitzestau kommen kann. Sorgen Sie für eine ausreichende Wärmeableitung! Beachten Sie den zulässigen Temperaturbereich, für den Betrieb des Bediengeräts, in den technischen Daten!



Um die angegebene Schutzart zu gewährleisten, müssen Sie darauf achten, dass die Dichtung eben auf der Einbaufläche aufliegt und die Sechskantmuttern gleichmäßig angezogen sind. Dabei müssen Sie ein maximales Drehmoment von 1,2 Nm einhalten.

Das Gerät ermöglicht Ihnen eine schnelle und einfache Montage von der Geräte-
rückseite. Vorzugsweise wurde hier an den Einbau in Schalttafeln mit einer Blech-
stärke von ca. 1 mm bis 8 mm gedacht.

1. Schieben Sie das Gerät von vorne durch den Montageausschnitt.
2. Befestigen Sie das Gerät mit Sechskantmuttern.

2.2.1 Maße der Frontplatte

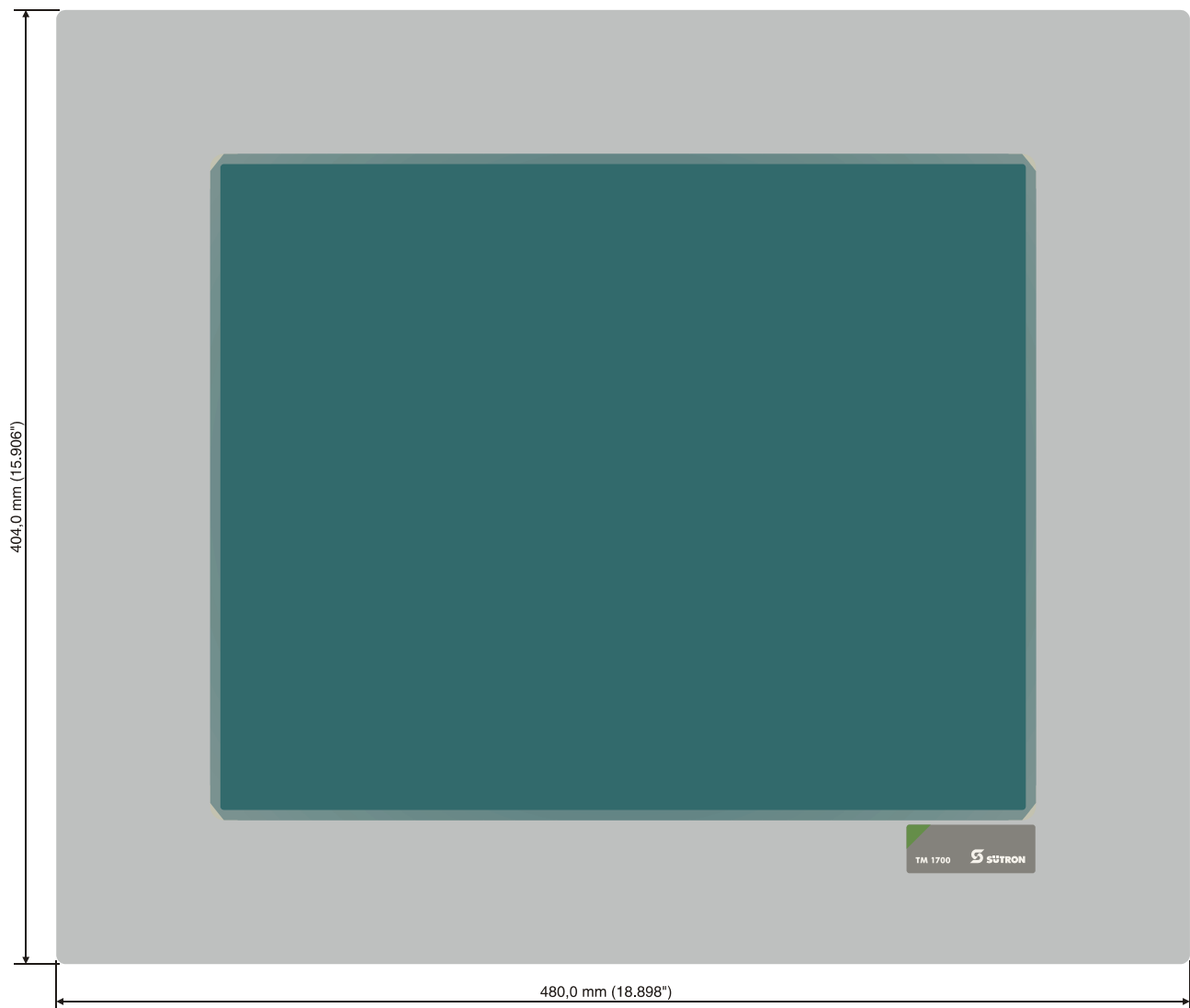


Bild 2-1 Maße der Frontplatte

2.2.2 Montageausschnitt

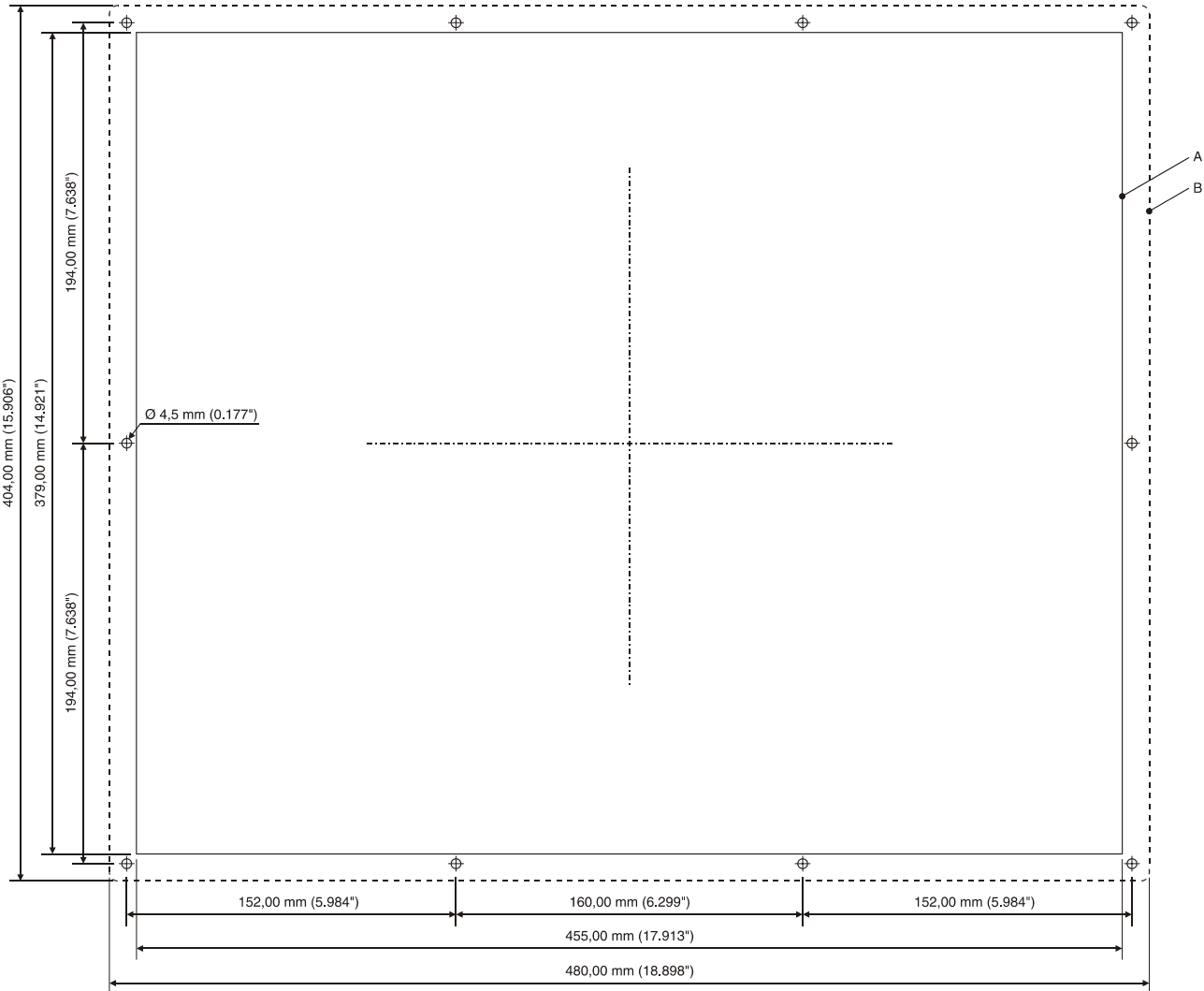


Bild 2-2 Montageausschnitt

- A Montageausschnitt
- B Frontplatte

2.2.3 Seitenansicht, Einbautiefe

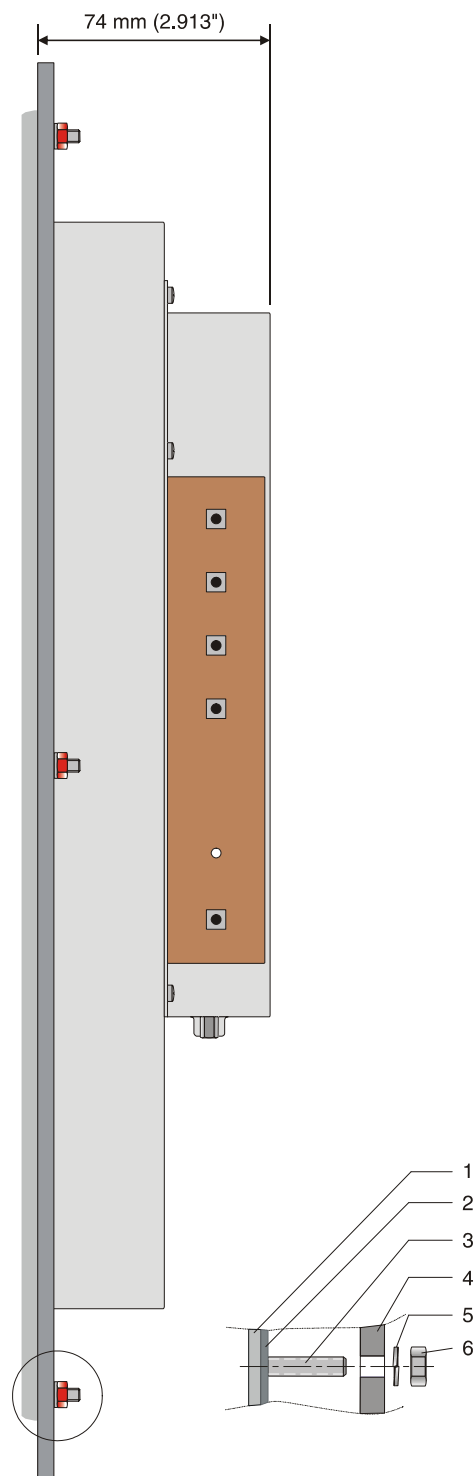


Bild 2-3 Seitenansicht, Einbautiefe Standardgerät

- 1 Frontplatte
- 2 Umlaufende Dichtung
- 3 Einpressgewindebolzen M4 x 18 mm
- 4 Montagefläche 1 mm bis 8 mm dick
- 5 Federring B4 DIN 127 Form B (nicht im Lieferumfang enthalten)
- 6 Mutter M4 DIN 934 (nicht im Lieferumfang enthalten)

2.3 Anschließen

2.3.1 Touchscreen (Option) und VGA



Stellen Sie sicher, dass Ihr PC und der Monitor von der Versorgungsspannung getrennt sind.

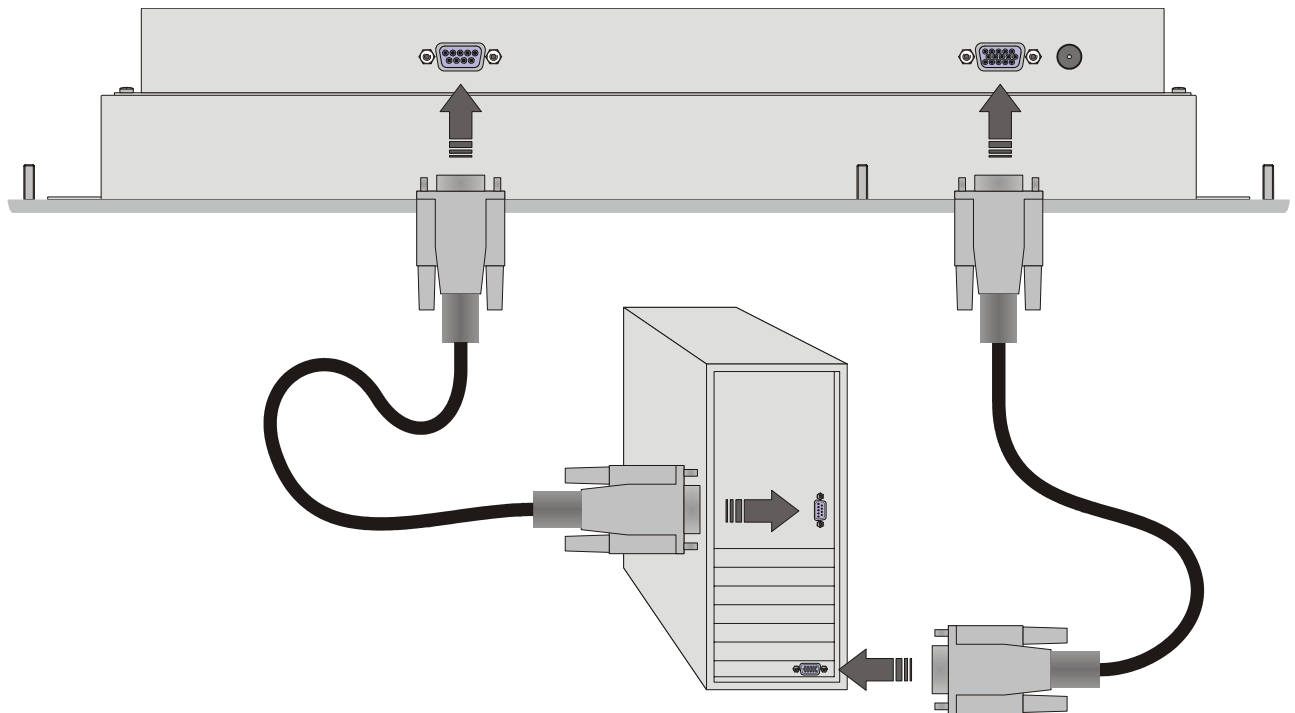


Bild 2-4 Touch und VGA anschließen

1. Verbinden Sie die Steckerseite des Touch-Kabels mit der 9-poligen Touch-Schnittstelle des Monitors und schrauben Sie die den Steckverbinder mit den Rändelschrauben fest.
2. Verbinden Sie die Buchse des Touch-Kabels mit der seriellen Schnittstelle (COM) Ihres PCs und schrauben Sie die den Steckverbinder mit den Rändelschrauben fest.
3. Verbinden Sie das VGA-Kabel mit der 15-poligen Buchse der Grafikkarte an Ihrem PC und schrauben Sie die den Steckverbinder mit den Rändelschrauben fest.
4. Verbinden Sie das andere Ende des VGA-Kabels mit der 15-poligen VGA-Schnittstelle des Monitors und schrauben Sie die den Steckverbinder mit den Rändelschrauben fest.

2.3.2 Versorgungsspannung 100 - 240 V



In elektrischen Anlagen können für Menschen gefährliche Spannungen auftreten. Bei Berührung von spannungsführenden Teilen besteht die **Gefahr eines Stromschlags!**



Verwenden Sie ein ordnungsgemäß geerdetes Netzkabel. Das Netzkabel muss für das jeweilige Land zugelassen sein.

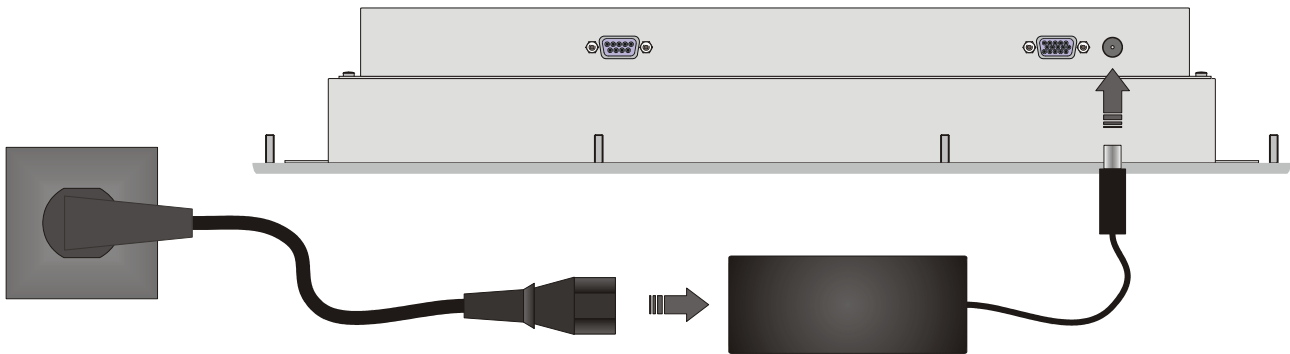


Bild 2-5 Versorgungsspannung anschließen

Beim Anschluss des Geräts an die Versorgungsspannung gehen Sie wie folgt vor:

1. Verbinden Sie das Netzteil mit der Buchse am Gerät.
2. Stecken Sie das Netzanschlusskabel in das Netzteil.
3. Verbinden Sie das Netzanschlusskabel mit der Netzversorgung.

2.4 Einschalten

Nachdem Sie die Versorgungsspannung angelegt haben, meldet der Monitor „NO SIGNAL INPUT“ (Status-LED leuchtet gelb) oder der Monitor ist inaktiv (Status-LED ist aus).

1. Schalten Sie den Monitor ein, falls er nicht aktiv ist.
2. Schalten Sie den PC ein.

Die Status-LED wechselt auf grün. Bleibt die Status-LED gelb oder der Monitor meldet „NO SIGNAL INPUT“ dann überprüfen Sie, ob das VGA-Kabel korrekt angeschlossen und der PC eingeschaltet ist.

2.5 Identifizierung

Sie identifizieren das Gerät anhand des Typenschildes auf der Geräterückseite. Hier können Sie die Seriennummer des Monitors ablesen.

3 Bedien- und Anzeigeelemente

Auf der Seite des Monitors befinden sich verschiedene Bedienelemente und ein Anzeigeelement.

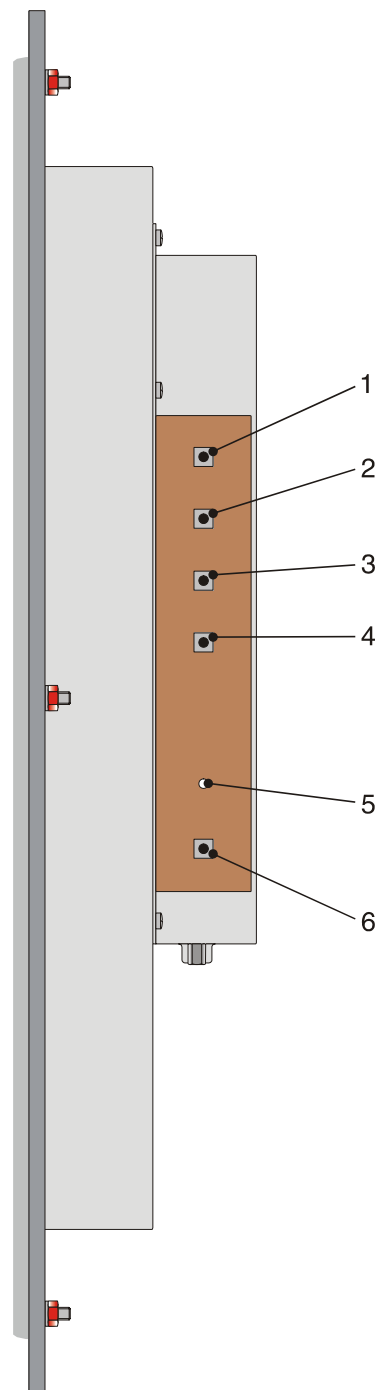


Bild 3-1 Bedienelemente

1. Taste -
2. Taste +
3. Taste abwärts
4. Taste aufwärts
5. Status-LED
6. Schalter ein/aus

3.1 Tasten OSD / Power

Mithilfe des On Screen Displays (OSD) können Sie Einstellungen wie Helligkeit, Kontrast, Bildposition usw. über ein Bildschirmmenü verändern. Die Tasten für das OSD befinden sich auf der Seite des Monitors.

Durch Drücken einer beliebigen OSD-Taste aktivieren Sie das OSD-Menü.



Diese Taste können Sie zum Verändern der Werte der aktuellen Option nutzen. Innerhalb der Menüs wird diese Taste zur Auswahl eines Menüeintrags oder zum Verändern der Werte der aktuellen Option verwendet.



Beim einmaligen Drücken wird die Kontrasteinstellung aufgerufen. Innerhalb der Menüs wird diese Taste zur Auswahl eines Menüeintrags oder zum Verändern der Werte der aktuellen Option verwendet.



Beim einmaligen Drücken wird die Helligkeitseinstellung aufgerufen. Innerhalb der Menüs wird diese Taste zum Navigieren verwendet.



Beim einmaligen Drücken wird das OSD-Menü aktiviert. Innerhalb der Menüs wird diese Taste zum Navigieren verwendet.



Diese Taste verwenden Sie zum Ein- und Ausschalten des Monitors.

3.2 Status-LED

Die Status-LED an der Seite des Monitors hat folgende Funktionen:

Tabelle 3-1 Funktionen der Status-LED

Farbe	Zustand	Beschreibung
Grün	Ein	Monitor ist Betriebsbereit
Gelb	Ein	Kein Signal Überprüfen Sie, ob das VGA-Kabel korrekt angeschlossen und der PC eingeschaltet ist.
	Aus	Monitor ist ausgeschaltet oder hat keine Versorgungsspannung. Stellen sie sicher, dass der Monitor eingeschaltet ist und die Kabel für die Versorgungsspannung gesteckt sind.

3.3 Touchscreen

Das Gerät ist mit einem resistiven Touchscreen ausgestattet. Mit diesem Touchscreen bedienen Sie das Gerät.

3.3.1 Touchscreen-Treiber installieren

1. Legen Sie die Treiber-CD in das CD-ROM-Laufwerk ein.
2. Sollte die Treiber-CD nicht automatisch starten, führen Sie die Punkte 3 - 5 aus, andernfalls fahren Sie mit Punkt 6 fort.
3. Wählen Sie unter Start den Befehl Ausführen.
4. Klicken Sie auf Durchsuchen und wählen Sie die Datei EloCD.exe auf der Treiber-CD aus, indem Sie auf Öffnen klicken.
5. Klicken Sie auf OK, um die Treiber-CD zu starten.
6. Klicken Sie auf den Punkt „Install Driver For This Computer“.
7. Wählen Sie „Install Serial Driver“, um mit der Installation zu beginnen.
8. Klicken Sie im folgenden Dialog auf „Next“, um mit der Installation fortzufahren.
9. Bestätigen Sie Lizenzvereinbarungen mit „Yes“.
10. Wählen Sie den seriellen Anschluss, mit dem Sie den Monitor verbunden haben und klicken Sie auf „Next“.
11. Zum Abschluss der Installation bestätigen Sie mit „Finish“.

Anschließend wird der PC neu gestartet.

3.3.2 Touchscreen kalibrieren

Nach der Installation des Touchscreen-Treibers müssen Sie den Touchscreen kalibrieren.

1. Wählen Sie im Startmenü unter Einstellungen den Eintrag „Systemsteuerung“ aus.
2. Führen Sie einen Doppelklick auf den Eintrag „Elo Touchscreen“ aus.
3. Klicken Sie in der Karteikarte „General“ auf den Schalter „Align...“.
4. Kalibrieren Sie den Touchscreen, indem Sie nacheinander auf die markierten Punkte klicken.

Anschließend haben Sie 30 Sekunden Zeit um Ihre Kalibrierung zu Testen.

5. Klicken Sie auf „Yes“, wenn Sie mit der Kalibrierung zufrieden sind, andernfalls klicken Sie auf „No“, um den Kalibriervorgang erneut zu starten.

3.4 Display



Vergiftungsgefahr!

Bei beschädigter Anzeige direkten Hautkontakt, Verschlucken oder Einatmen der austretenden Flüssigkeiten oder Gase vermeiden!



Verätzungsgefahr!

Bei beschädigter Anzeige direkten Hautkontakt, Verschlucken oder Einatmen der austretenden Flüssigkeiten oder Gase vermeiden!

Ihre Grafikkarte muss einen in der Tabelle angegebenen Displaymodi unterstützen.

Tabelle 3-2 Displaymodi

Auflösung	Typ	Bildschirmfrequenz (Hz)
640 x 350	VGA	70
720 x 400	VGA	70
640 x 480	VGA	60
640 x 480	VESA72	72
640 x 480	VESA75	75
800 x 600	SVGA	56
800 x 600	SVGA	60
800 x 600	VESA72	72
800 x 600	VESA75	75
1024 x 768	VESA60	60
1024 x 768	VESA70	70
1024 x 768	VESA75	75
1152 x 864	VESA	75
1280 x 960	VESA	60
1280 x 1024	VESA	60
1280 x 1024	VESA	75

4 Geräteschnittstellen

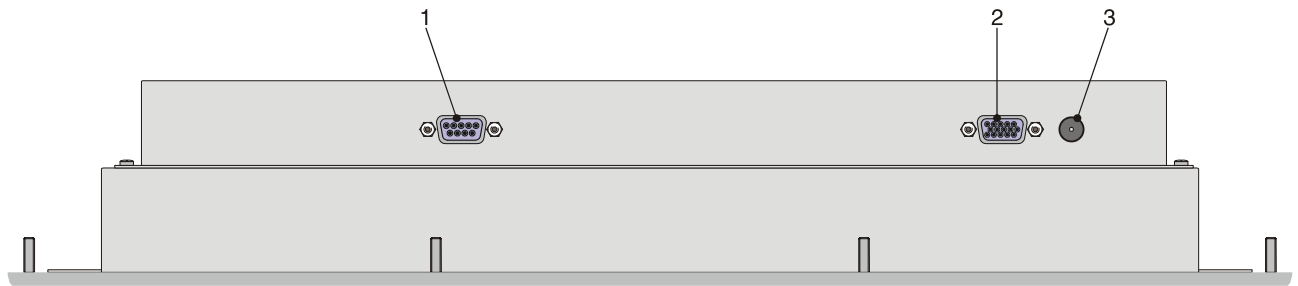


Bild 4-1 Rückansicht

1. Buchse (Touchscreen)
2. Buchse (VGA)
3. Buchse (Versorgungsspannung)

4.1 Steckerbelegung

Steckverbinder im Bediengerät: 9-polige D-SUB-Buchsenleiste

Tabelle 4-1 Steckerbelegung Touchscreen

Pin	Bezeichnung	Funktion
1	-	Nicht verbunden
2	RD	Empfangsdaten
3	TD	Sendedaten
4	-	Nicht verbunden
5	GND	Betriebserde
6	-	Nicht verbunden
7	-	Nicht verbunden
8	-	Nicht verbunden
9	-	Nicht verbunden



Die D-SUB-Steckverbindungen müssen ausreichend geschirmt werden. Siehe Kapitel „Schirmung von D-SUB-Steckverbindungen“ auf Seite 4-3.

Steckverbinder im Bediengerät: 15-polige D-SUB-Buchsenleiste

Tabelle 4-2 Steckerbelegung VGA

Pin	Bezeichnung	Funktion
1	Rot	Analog Rot
2	Grün	Analog Grün
3	Blau	Analog Blau
4	nc	Nicht verbunden

Tabelle 4-2 Steckerbelegung VGA

Pin	Bezeichnung	Funktion
5	GND	Betriebserde
6	GND	Betriebserde
7	GND	Betriebserde
8	GND	Betriebserde
9	VGA 5V	VCC, abgesichert
10	GND	Betriebserde
11	nc	Nicht verbunden
12	VGA SDA	DDC Daten
13	CRT HS	Analog HSYNC
14	CRT VS	Analog VSYNC
15	VGA SCL	DDC Takt

4.2 Schirmung von D-SUB-Steckverbindungen

Die D-SUB-Steckverbindungen müssen folgendermaßen geschirmt werden:

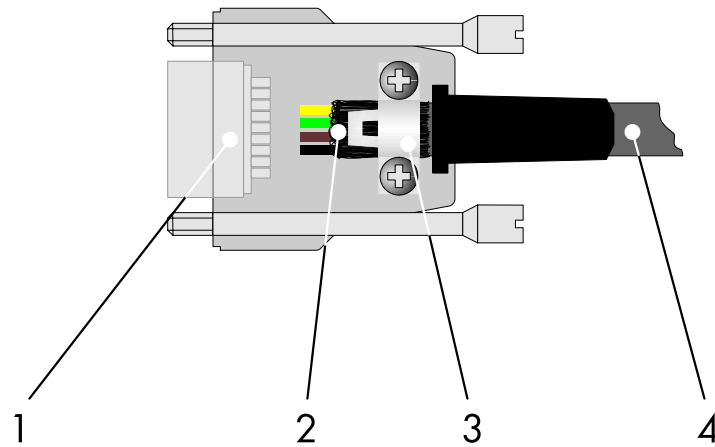


Bild 4-2 Schirmung von D-SUB-Steckverbindungen

- 1 D-SUB-Steckverbinder
- 2 Schirm
- 3 Kabelschelle
- 4 Kabel

Der Schirm muss flächig über den Kabelmantel zurückgeschlagen werden.

Durch die Befestigung mit der Kabelschelle muss gleichzeitig ein großflächiger Kontakt vom Schirm zum Gehäuse entstehen und eine ausreichende Zugentlastung gewährleistet werden.

5 Wartung und Pflege

5.1 Frontplatte

Um eventuelle Verunreinigungen von der Frontplatte zu entfernen, sollten Sie nur ein feuchtes Tuch verwenden.

6 Technische Daten

Display	
Typ	TFT (Farbe)
Auflösung	Max. 1280 x 1024 Pixel
Farben	16,7 Mio.
Kontrastverhältnis	350:1
Helligkeit	250 cd/m ²
Reaktionszeit	40 ms
Anzeigefläche (H x B)	270,3 mm x 337,9 mm

Touchscreen	
Typ	Resistiv

Elektrische Daten	
Versorgungsspannung	100 V - 240 V AC über Netzadapter
Stromaufnahme	4,0 A (ohne Netzadapter)

Anschlusstechnik	
D-SUB-Buchsenleisten und Stiftleisten, 9-polig und 15-polig	
Niedervoltstecker und Niedervoltbuchse (Außendurchmesser 5,5 mm, Innendurchmesser 2,1 mm)	

Umgebungsbedingungen	
Betrieb	5 °C bis 40 °C
Lagerung, Transport	-20 °C bis +60 °C
Relative Luftfeuchte für Betrieb und Lagerung	5% bis 90%, nicht kondensierend

Normen und Richtlinien	
Störfestigkeit	EN 50082 Teil 1
Störaussendung	EN 50081 Teil 1
Niederspannungsrichtlinie	73/23/EWG
Elektromagnetische Verträglichkeit	89/336/EWG
Sicherheitsbestimmungen für informationstechnische Geräte	EN 60950

Gehäuse und Frontplatte	
Gehäuse	Stahlblech
Frontplatte	Aluminium, lackiert 404 mm x 480 mm x 4 mm (H x B x T)
Dichtung	Umlaufende Gummidichtung auf der Rückseite
Montageausschnitt	379 mm x 455 mm (H x B)
Einbautiefe	Ca. 74 mm
Schutzarten	Front: IP65 Rückseite: IP20
Gesamtgewicht	Ca. 5,4 kg

A Index

A

Anschließen	2-5
Auspacken	2-1

B

Bestimmungsgemäßer Gebrauch	1-2
-----------------------------------	-----

D

Display	3-4
---------------	-----

E

Einschalten	2-6
-------------------	-----

I

Identifizierung.....	2-6
----------------------	-----

M

Maße

Frontplatte.....	2-2
Montageausschnitt.....	2-3

Montage	2-1
---------------	-----

N

Normen	6-1
--------------	-----

P

Pflege	5-1
--------------	-----

S

Sicherheitshinweise	1-2
---------------------------	-----

Status-LED	3-2
------------------	-----

Steckerbelegung

Touchscreen	4-1
-------------------	-----

VGA	4-1
-----------	-----

Symbole

Allgemein	1-1
-----------------	-----

Spezifisch.....	1-1
-----------------	-----

T

Tasten	3-2
--------------	-----

Technische Daten	6-1
------------------------	-----

Touchscreen	2-5, 3-3
-------------------	----------

V

Versorgungsspannung 24 V.....	2-6
-------------------------------	-----

VGA.....	2-5
----------	-----

W

Wartung.....	5-1
--------------	-----

Z

Zielgruppe	1-2
------------------	-----



Sütron electronic GmbH
Kurze Straße 29
70794 Filderstadt
Tel.: 0711 / 77098-0
Fax: 0711 / 77098-60
E-Mail: doku@suetron.de
Internet: www.suetron.de

