

Anwenderhandbuch

Ankopplung an Moeller SUCOM1 PS4-201

Teilenummer: 80 860.671
Version: 2
Datum: 17.05.2006
Gültig für: TSwin .net 4.1x

Version	Datum	Änderungen
1	28.10.2005	Erstausgabe
2	17.05.2006	Namen der Ankopplung geändert

Dieses Handbuch ist einschließlich aller darin enthaltenen Abbildungen urheberrechtlich geschützt. Jede Drittverwendung dieses Handbuchs, die von den urheberrechtlichen Bestimmungen abweicht, ist verboten. Die Reproduktion, Übersetzung sowie die elektronische und fotografische Archivierung und Veränderung bedarf der schriftlichen Genehmigung der Firma Süttron electronic GmbH. Zuwiderhandlungen verpflichten zu Schadenersatz.

Süttron electronic behält sich jegliche Änderungen, die dem technischen Fortschritt dienen, vor.

Gesamtinhaltsverzeichnis

1	Wichtige Hinweise	1-1
	1.1 Symbole	1-1
	1.2 Sicherheitshinweise	1-1
	1.3 Bestimmungsgemäßer Gebrauch	1-1
	1.4 Zielgruppe	1-1
2	Moeller SUCOM1 PS4-201	2-1
	2.1 Datentypen	2-1
	2.2 Projektieren	2-1
	2.2.1 Protokollparameter	2-1
	2.2.1.1 Baudrate	2-1
	2.2.1.2 Parität	2-2
	2.2.1.3 Handshake	2-2
	2.2.1.4 Datenbits	2-2
	2.2.1.5 Stopbits	2-3
	2.2.1.6 LED-Ausgabe swappen	2-3
	2.2.2 Eingabesyntax	2-3
	2.2.3 Physikalische Ankopplung	2-4
	2.2.3.1 Steckerbelegung für Bediengeräte mit Universalschnittstelle	2-4
	2.2.3.2 Kabel SER1 RS232 - Moeller PS4-201	2-4
	2.3 Fehlermeldungen	2-5
A	Index	A-1

1 Wichtige Hinweise

1.1 Symbole

In diesem Handbuch werden Symbole verwendet, um Sie auf Hinweise und Gefahren aufmerksam zu machen.



Gefahr

Dieses Symbol wird benutzt, wenn es durch ungenaues Befolgen oder Nichtbefolgen von Anweisungen zu Personenschäden kommen kann.



Hinweis

Dieses Symbol kennzeichnet Anwendungsratschläge oder ergänzende Hinweise.



Verweis auf Informationsquelle

Dieses Symbol kennzeichnet Verweise auf weiterführende Informationsquellen zu dem aktuellen Thema.

1.2 Sicherheitshinweise

- Lesen Sie dieses Handbuch, bevor Sie die Software in Betrieb nehmen. Bewahren Sie dieses Handbuch an einem, für alle Benutzer jederzeit zugänglichen, Platz auf.
- Der einwandfreie und sichere Betrieb des Produktes setzt eine sorgfältige Bedienung voraus.
- Das Anwenderhandbuch, insbesondere die Sicherheitshinweise, sind von allen Personen zu beachten, die mit der Software und dem projektierten Bediengerät arbeiten.
- Bitte beachten Sie die für den Einsatzort des Bediengeräts geltenden Regeln und Vorschriften zur Unfallverhütung.
- Die Installation und Bedienung des Bediengeräts darf nur von ausgebildetem und geschultem Personal erfolgen.

1.3 Bestimmungsgemäßer Gebrauch

- Die Software ist ausschließlich für das Projektieren von Bediengeräten zu verwenden. Jede andere Verwendung ist nicht zulässig.

1.4 Zielgruppe

Alle Projektier- und Programmierarbeiten in Verbindung mit dem Automatisierungssystem dürfen nur von geschultem Personal ausgeführt werden (z.B. Elektrofachkräfte, Elektroingenieure).

Das Projektier- und Programmierpersonal muss mit den Sicherheitskonzepten der Automatisierungstechnik vertraut sein.

2 Moeller SUCOM1 PS4-201

Das Protokoll Moeller SUCOM1 PS4-201 bietet Ihnen

- wahlfreien Zugriff auf alle Merker der Steuerung lesend und schreibend.
- Bit-weisen Zugriff auf alle Merkertypen.

Die Größe des Adressraums ist von der jeweiligen Steuerung abhängig.



Beim Schreiben auf einzelne Bits erfolgt zuerst ein Lesezugriff auf das adressierte Wort. Danach kann der Schreibzugriff auf das Bit erfolgen. Deshalb müssen Sie bei solchen Zugriffen darauf achten, dass nicht das Bediengerät und die Steuerung einzelne Bits innerhalb eines Wortes modifizieren.

2.1 Datentypen

Die folgenden Datentypen stehen Ihnen für den direkten Zugriff zur Verfügung.

Tabelle 2-1 Datentypen Moeller SUCOM1 PS4-201

Typ	Mnemonik	Zugriff
Merkerbit	M	Bit-Zugriff
Merkerbyte	MB	Byte-Zugriff
Merkerwort	MW	Wort-Zugriff
Prozess-Statuswort	PS	Wort-Zugriff
Diagnosewort	DS	Wort-Zugriff
Diagnosezähler	DZ	Wort-Zugriff, nur lesend

2.2 Projektieren

2.2.1 Protokollparameter

Mit den Protokollparametern passen Sie die Kommunikation an die verwendete Steuerung an.

2.2.1.1 Baudrate

Dieser Parameter gibt die Kommunikationsgeschwindigkeit an.

Tabelle 2-2 Baudrate

Einstellbare Werte (Baud)	Standardwert
300	
600	
1200	
2400	

Tabelle 2-2 Baudrate

Einstellbare Werte (Baud)	Standardwert
4800	
9600	X
19200	
38400	
57600	
76800	
115200	

2.2.1.2 Parität

Dieser Parameter gibt an, mit welcher Parität die Kommunikation kontrolliert wird.

Tabelle 2-3 Parität

Einstellbare Werte	Standardwert
keine	X
gerade	
ungerade	

2.2.1.3 Handshake

Dieser Parameter gibt an, mit welchem Verfahren die Kommunikation gesteuert wird.

Tabelle 2-4 Handshake

Einstellbare Werte	Standardwert
kein Handshake	X
Hardware	
Software	

2.2.1.4 Datenbits

Dieser Parameter gibt die Anzahl der Datenbits an.

Tabelle 2-5 Datenbits

Einstellbare Werte	Standardwert
5	
6	
7	
8	X

2.2.1.5 Stopbits

Dieser Parameter gibt die Anzahl der Stopbits an.

Tabelle 2-6 Stopbits

Einstellbare Werte	Standardwert
1	
1.5	
2	X

2.2.1.6 LED-Ausgabe swappen

Dieser Parameter gibt an, ob die Bytes, die für die Ansteuerung der LEDs im Pollbereich zuständig sind, gegeneinander getauscht werden sollen (Byteswap).

Tabelle 2-7 LED-Ausgabe swappen

Einstellbare Werte	Standardwert
EIN	
AUS	X

2.2.2 Eingabesyntax

Die folgende Grafik zeigt den Aufbau der Eingabesyntax für Variablen in der Projektierungssoftware.

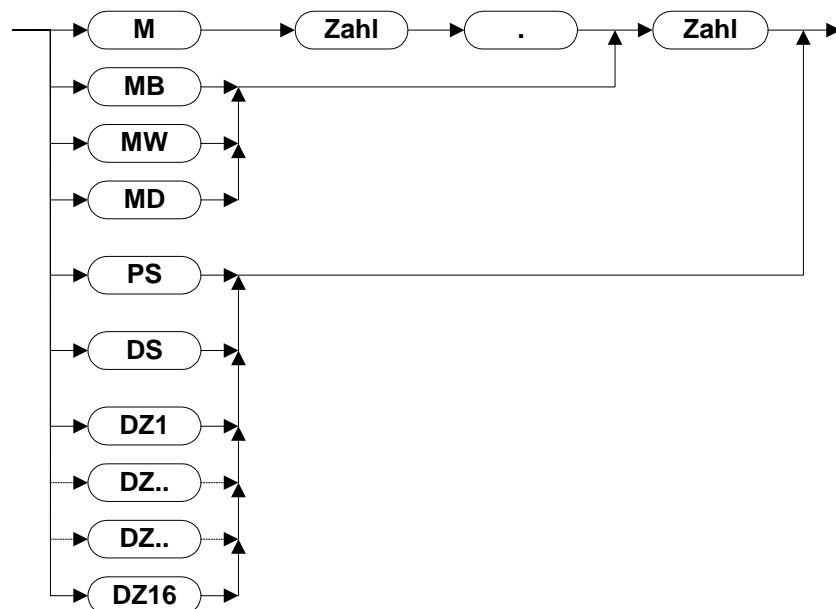


Bild 2-1 Syntaxdiagramm, Moeller SUCOM1 PS4-201

2.2.3 Physikalische Ankopplung

Steckverbindungen am Bediengerät für den Anschluss an die Steuerung.

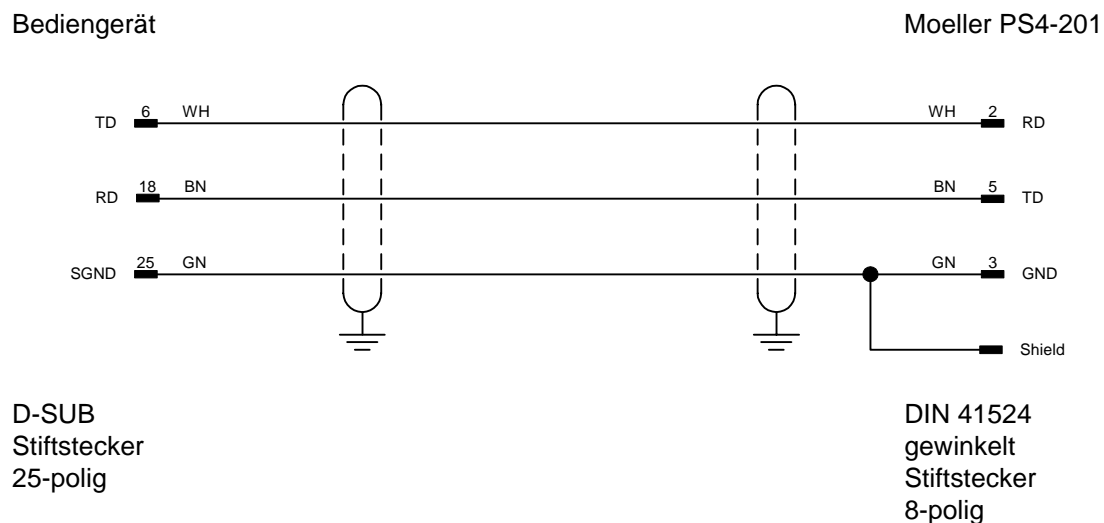
2.2.3.1 Steckerbelegung für Bediengeräte mit Universalschnittstelle

Tabelle 2-8 Steckerbelegung RS232

Pin	Bezeichnung	Funktion
6	TD	Sendedaten
15	CTS	Sendebereit
17	RTS	Sendeanforderung
18	RD	Empfangsdaten
25	SGND	Signal Ground

2.2.3.2 Kabel SER1 RS232 - Moeller PS4-201

Die nachfolgende Kabelzeichnung ist **nur** gültig für Bediengeräte mit Universalschnittstelle.



Der Schirm ist auf beiden Seiten mit dem Metallgehäuse verbunden.

2.3 Fehlermeldungen

Fehlermeldungen werden am Bediengerät mit Code und Subcode angezeigt. Eine Fehlermeldung hat das folgende Schema:

```

Communication Error
Code           XXXXX
Subcode        XXXXX
Retries        XXXXX
  
```

Tabelle 2-9 Fehlermeldungen Moeller SUCOM1 PS4-201

Code	Subcode	Bezeichnung	Mögliche Ursache
1		Slave nicht bereit	Falsche Slave-Adresse oder Verbindungskabel nicht richtig aufgesteckt
2		Reihenfolge der Pakete falsch	
3		Protokoll-Rahmenfehler	
4		Wartezeit abgelaufen (Timeout)	Verbindung unterbrochen.
5		CRC-Fehler	
6		Falsche Parität	
7		Sendeabbruch	
8		Empfangsabbruch	
9		Zyklischer Puffer übergelaufen	Zyklischer Puffer zu klein
10		Keine zyklischen Daten definiert	
12		Zyklische Daten bereits definiert	
15		Protokoll-Fehler	Gewähltes Protokoll wird nicht unterstützt.
16		Empfangsüberlauf	
17		NAK von der Steuerung	
40		Fehler bei Systemvariable	Undefinierte Systemvariable
SUCOM1-spezifische Fehlermeldungen			
50		Falsche Quittung im Verbindungsaufbau	
51		Fehlende Quittung auf gesendete Daten	
52		Kein Reaktionstelegramm	
53		Falsche Anzahl von empfangenen Daten	Eventuell ist in der Maske, in der der Fehler aufgetreten ist, eine Variable mit ungerader Anzahl Bytes, die auf eine Wort- oder Doppelwortadresse zugreift.
54		Kein STX bei Datenblockempfang	

A Index

B

Bestimmungsgemäßer Gebrauch 1-1

F

Fehlermeldungen

Moeller SUCOM1 PS4-201 2-5

K

Kabel X3 SER1 RS232

Moeller PS4-201 2-4

M

Moeller SUCOM1 PS4-201 2-1

P

Protokollparameter

Moeller SUCOM1 PS4-201 2-1

S

Sicherheitshinweise 1-1

Symbole 1-1

Syntaxdiagramm

Moeller SUCOM1 PS4-201 2-3

W

Wichtige Hinweise 1-1

Z

Zielgruppe 1-1



